

ri-nuovo

catalogo generale

ri-siedo
ri-lasso
ri-getto
ri-salto
ri-mpiatto

ri-siedo 

ri-siedo ^{base}

design

*Laboratorio di Architettura Scarpetti
faserem*



Panchina con possibilità di seduta
ambo i lati realizzata in ferro verniciato
a polvere essiccato in forno e seduta in
regoli 8x8cm di Plasmix*

Misure

Larghezza 56 cm

Altezza 43 cm

Lunghezza 114 cm

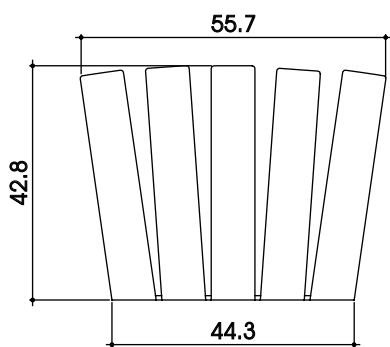
*Plasmix: materiale costituito dal 95%
di plastiche eterogenee provenienti da
raccolta differenziata (prodotti
che rientrano nella categoria degli
acquisti verdi, GPP).



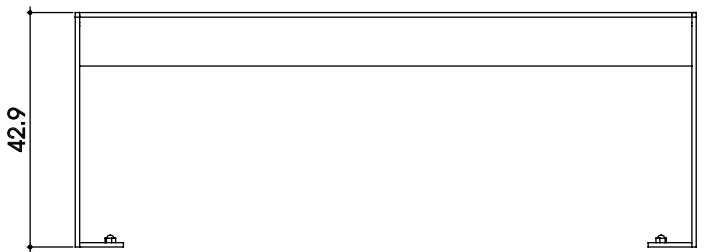
Colori

Parti metalliche: colori RAL a scelta

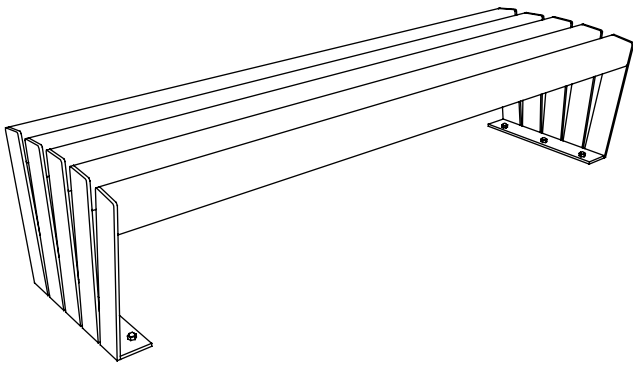
Plasmix: marrone, verde, grigio.



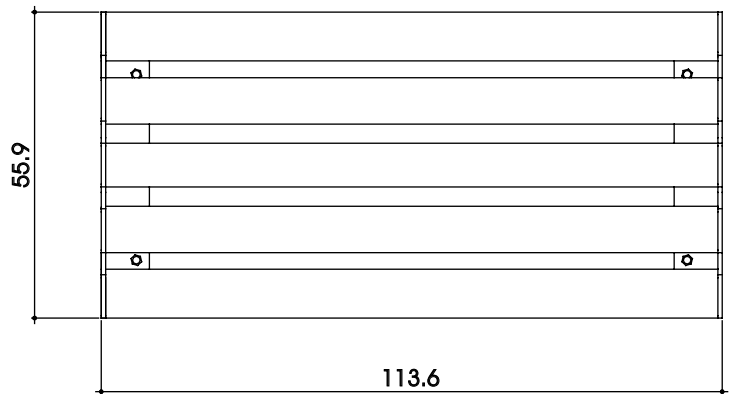
FIANCO



PROSPETTO



VISTA PROSPETTICA



PIANTA

ciclo

ri-siedo

design

*Laboratorio di Architettura Scarpetti
faserem*



Panchina con rastrelliera portabiciclette
in ferro verniciato a polvere essiccato
in forno e seduta in regoli 8x8cm di
Plasmix*

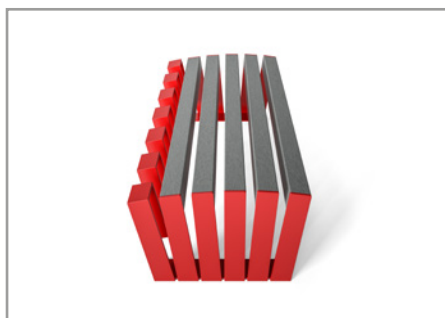
Misure

Larghezza 68 cm

Altezza 43 cm

Lunghezza 114 cm

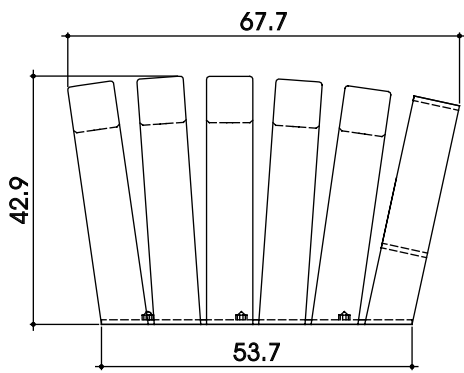
*Plasmix: materiale costituito dal 95%
di plastiche eterogenee provenienti da
raccolta differenziata (prodotti
che rientrano nella categoria degli
acquisti verdi, GPP).



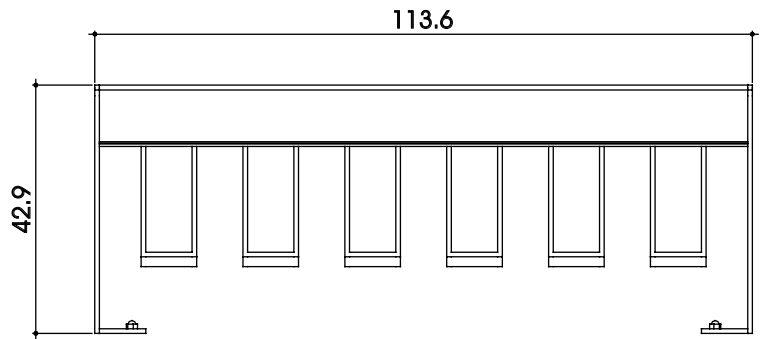
Colori

Parti metalliche: colori RAL a scelta

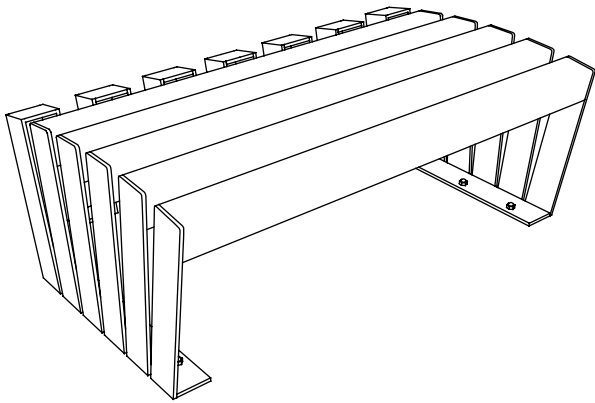
Plasmix: marrone, verde, grigio.



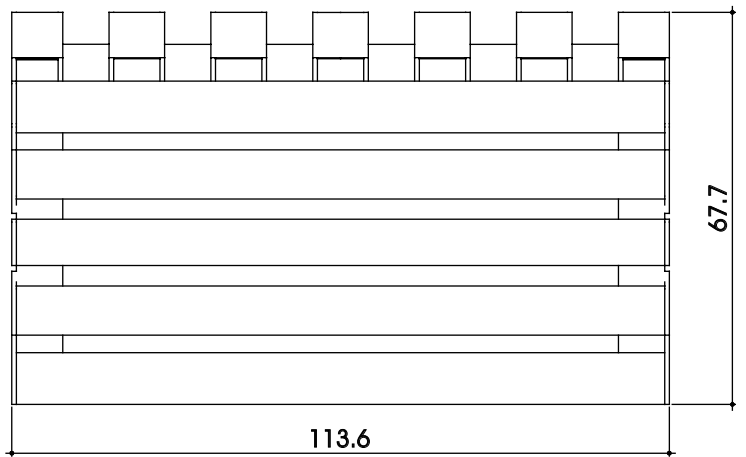
FIANCO



PROSPETTO



VISTA PROSPETTICA - FRONTE



PIANTA

ciclo +

ri-siedo

design

Laboratorio di Architettura Scarpetti
faserem



Panchina con rastrelliera portabiciclette in ferro verniciato a polvere essiccato in forno con seduta e schienale in regoli 8x8cm di Plasmix*

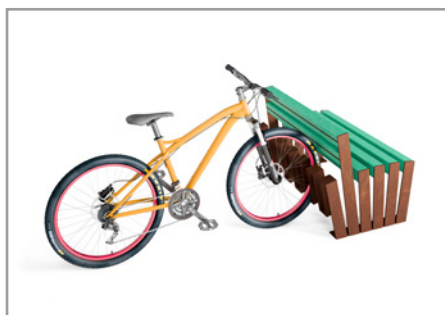
Misure

Larghezza 56 cm

Altezza 68,5 cm

Lunghezza 114 cm

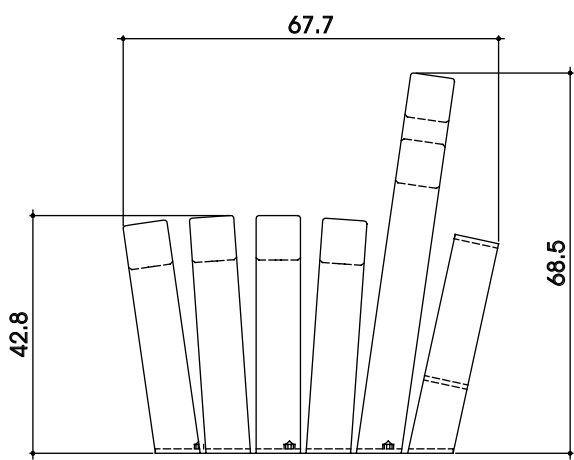
*Plasmix: materiale costituito dal 95% di plastiche eterogenee provenienti da raccolta differenziata (prodotti che rientrano nella categoria degli acquisti verdi, GPP).



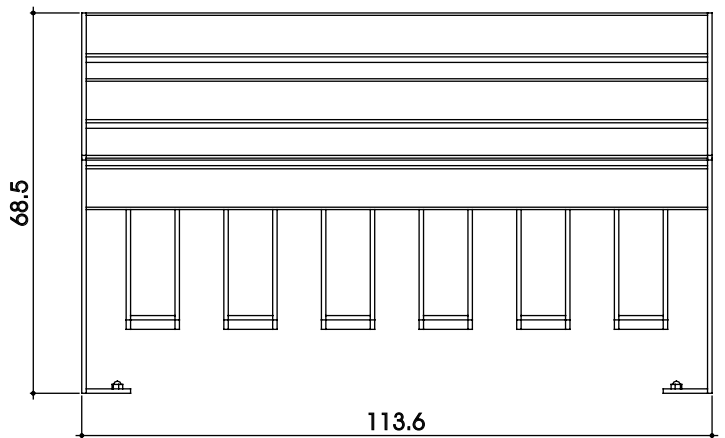
Colori

Parti metalliche: colori RAL a scelta

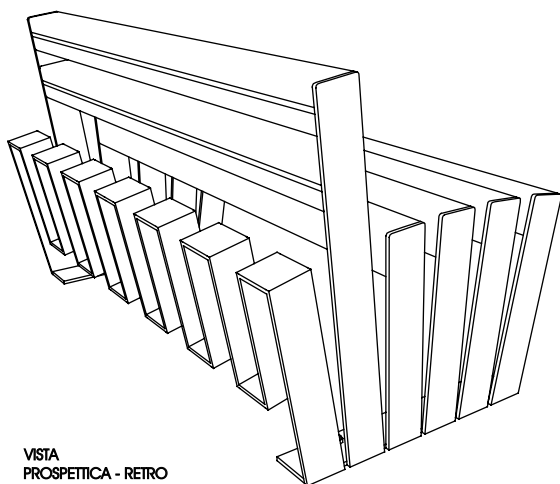
Plasmix: marrone, verde, grigio.



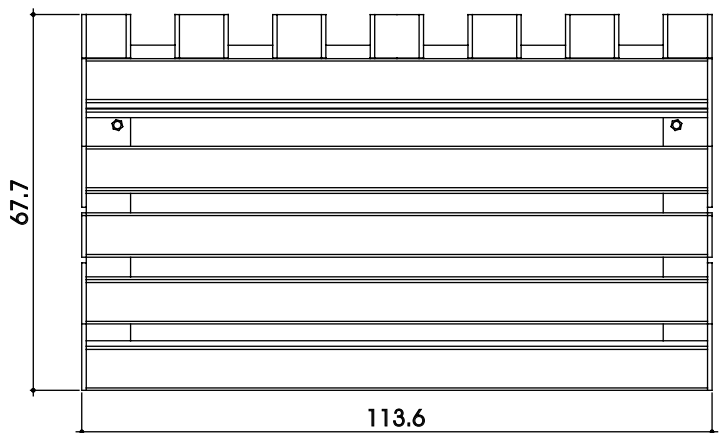
FIANCO



PROSPETTO



VISTA
PROSPETTICA - RETRO



PIANTA

ri-lasso





ri-lasso *regolo*

design

Laboratorio di Architettura Scarpetti

Fioriera con possibilità di seduta ambo i lati realizzata in ferro verniciato a polvere essiccato in forno o acciaio corten e seduta in regoli 8x8cm di Plasmix*

Misure

Larghezza 124 cm

Altezza 70 cm

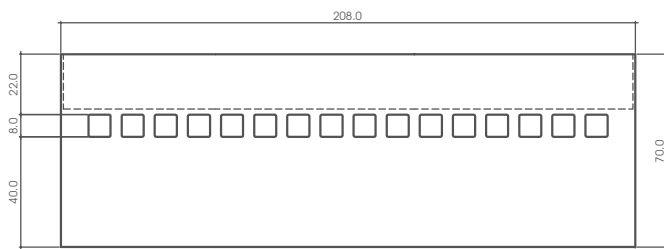
Lunghezza 208 cm

*Plasmix: materiale costituito dal 95% di plastiche eterogenee provenienti da raccolta differenziata (prodotti che rientrano nella categoria degli acquisti verdi, GPP).

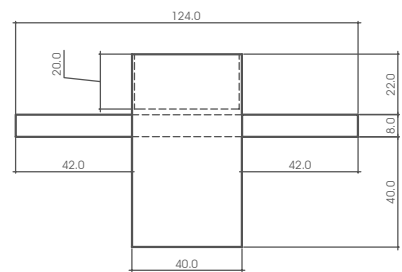
Colori

Parti metalliche: colori RAL a scelta o finitura acciaio Corten

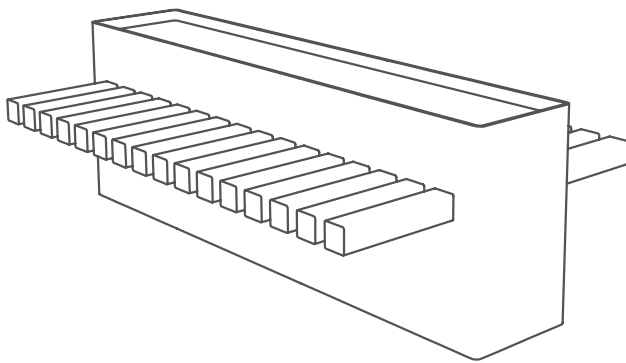
Plasmix: marrone, verde, grigio.



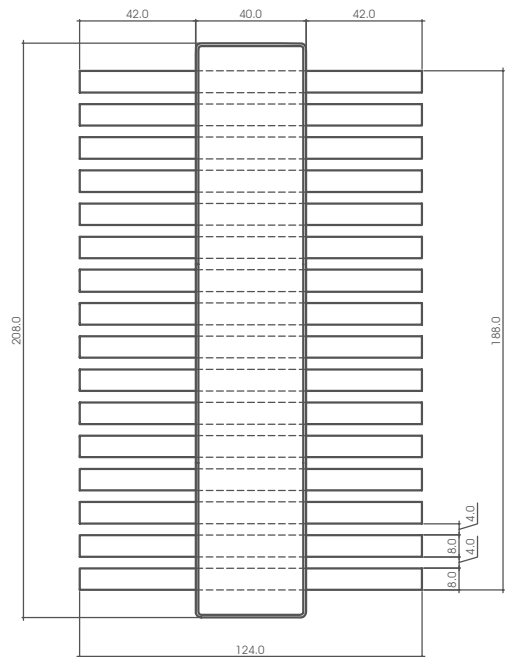
FIANCO



PROSPETTO



VISTA PROSPETTICA



PIANTA

stecca

ri-lasso

design

Laboratorio di Architettura Scarpetti



Fioriera con possibilità di seduta ambo i lati realizzata in ferro verniciato a polvere essiccato in forno o acciaio corten e seduta in stecche 12x4cm di Plasmix*

Misure

Larghezza 124 cm

Altezza 70 cm

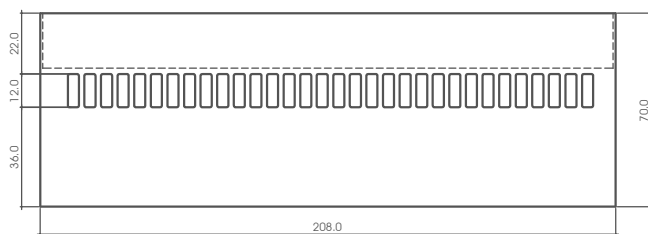
Lunghezza 208 cm

*Plasmix: materiale costituito dal 95% di plastiche eterogenee provenienti da raccolta differenziata (prodotti che rientrano nella categoria degli acquisti verdi, GPP).

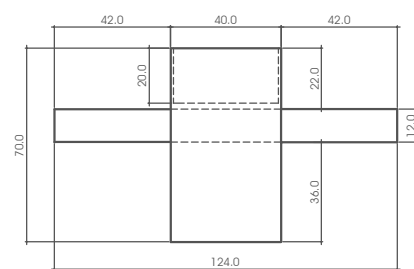
Colori

Parti metalliche: colori RAL a scelta o finitura acciaio Corten

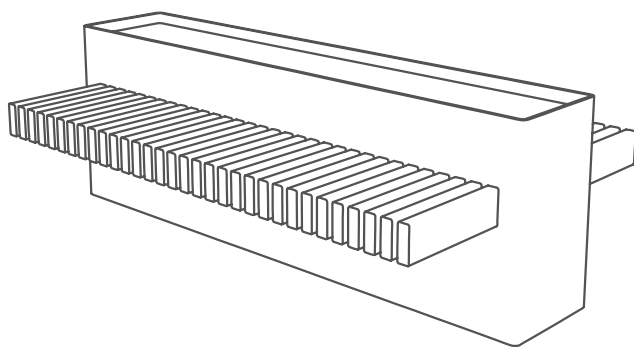
Plasmix: marrone, verde, grigio.



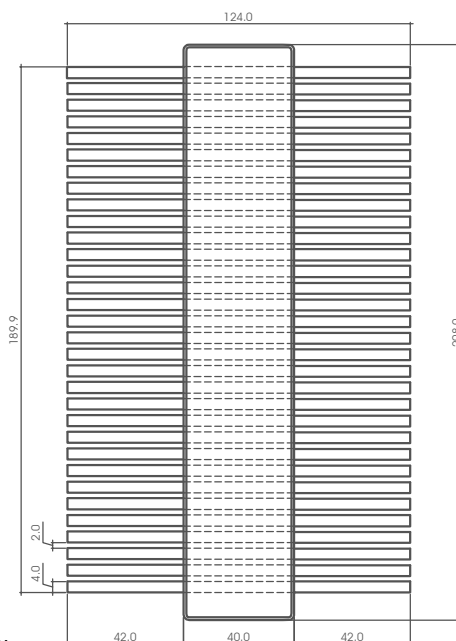
PROSPETTO



FIANCO



VISTA PROSPETTICA



PIANTA

ri-getto





obliquo

ri-getto

design

Laboratorio di Architettura Scarpetti

Porta rifiuti per esterni obliquo con base e coperchio in lamiera di metallo tagliata laser verniciata a polvere con essiccamento in forno e palo tondo con diametro 6cm di Plasmix*

Misure

Larghezza 68 cm

Altezza 108 cm

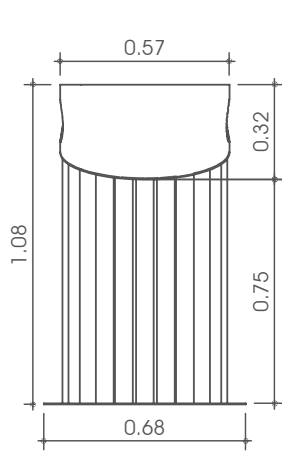
Lunghezza 100 cm

*Plasmix: materiale costituito dal 95% di plastiche eterogenee provenienti da raccolta differenziata (prodotti che rientrano nella categoria degli acquisti verdi, GPP).

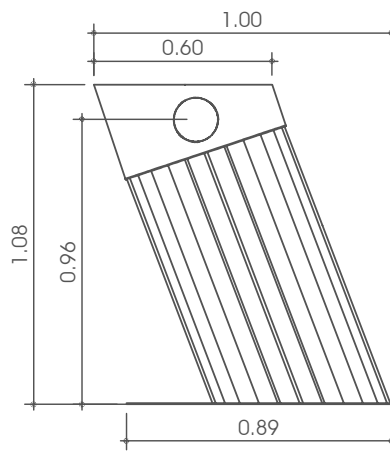
Colori

Parti metalliche: colori RAL a scelta o finitura acciaio Corten

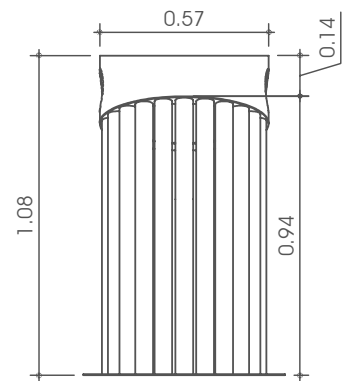
Plasmix: marrone, verde, grigio.



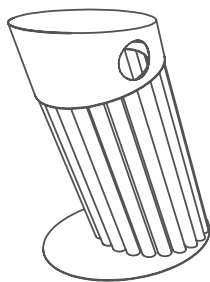
FRONTE



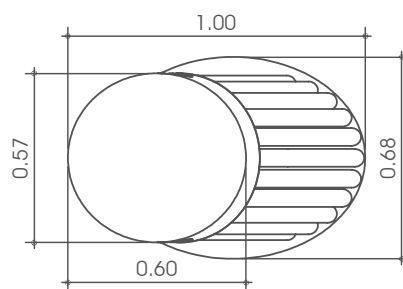
PROSPETTO



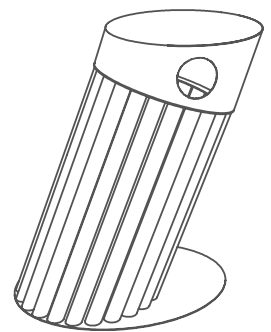
RETRO



VISTA PROSPETTICA - FRONTE



PIANTA



VISTA PROSPETTICA - FIANCO



verticale
ri-getto

design

Laboratorio di Architettura Scarpetti

Porta rifiuti per esterni obliquo con base e coperchio in lamiera di metallo tagliata laser verniciata a polvere con essiccamento in forno e palo tondo con diametro 6cm di Plasmix*

Misure

Larghezza 77 cm

Altezza 112 cm

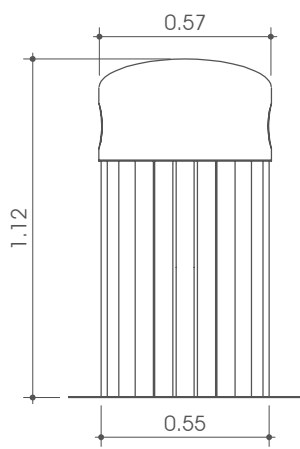
Lunghezza 77 cm

*Plasmix: materiale costituito dal 95% di plastiche eterogenee provenienti da raccolta differenziata (prodotti che rientrano nella categoria degli acquisti verdi, GPP).

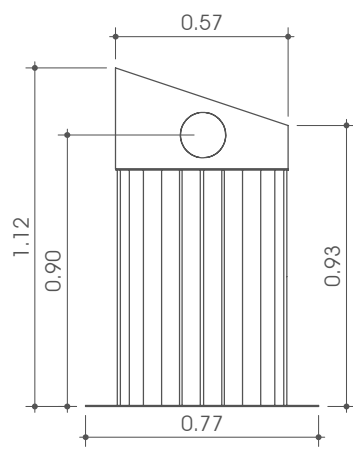
Colori

Parti metalliche: colori RAL a scelta o finitura acciaio Corten

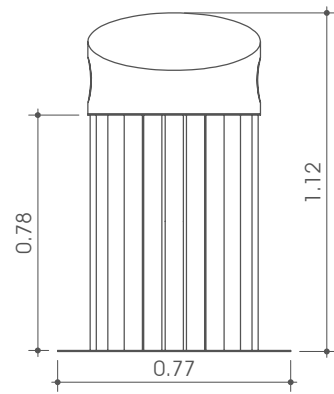
Plasmix: marrone, verde, grigio.



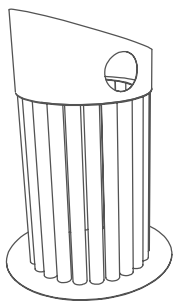
FRONTE



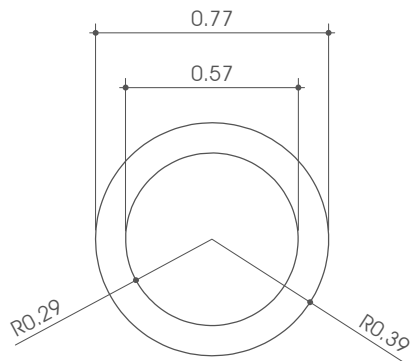
PROSPETTO



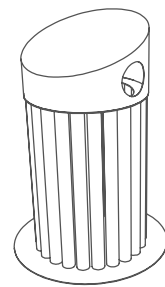
RETRO



VISTA PROSPETTICA - FRONTE



PIANTA



VISTA PROSPETTICA - RETRO

ri-salto



ri-salto

design

Laboratorio di Architettura Scarpetti

Recinzione ecologica fissa con base in cemento prefabbricato incassato nel terreno e regoli 8x8cm di Plasmix*

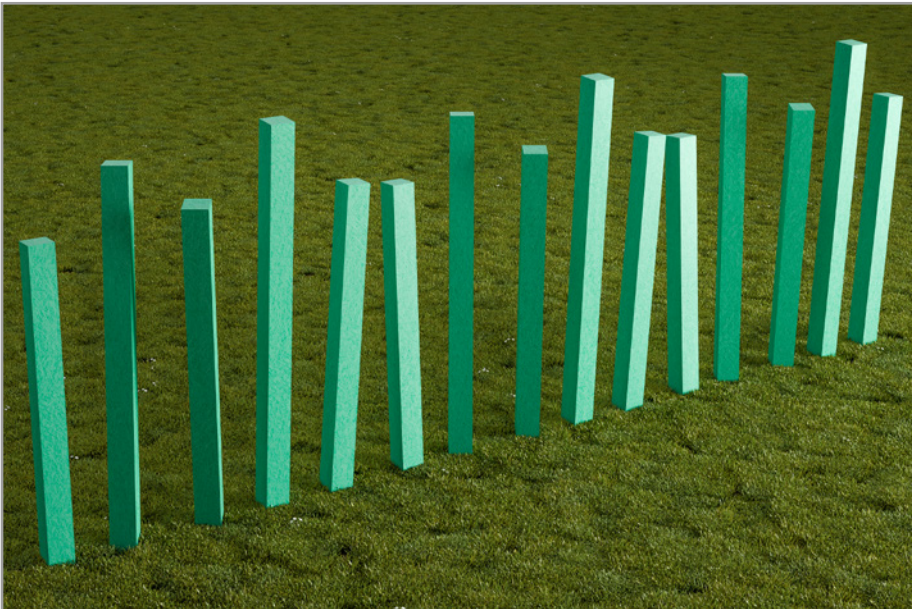
Misure

Larghezza 29 cm

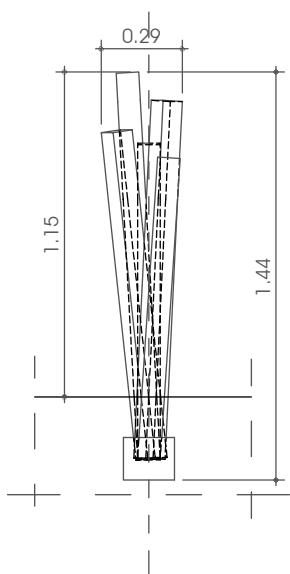
Altezza 115/144 cm

Lunghezza 122 cm

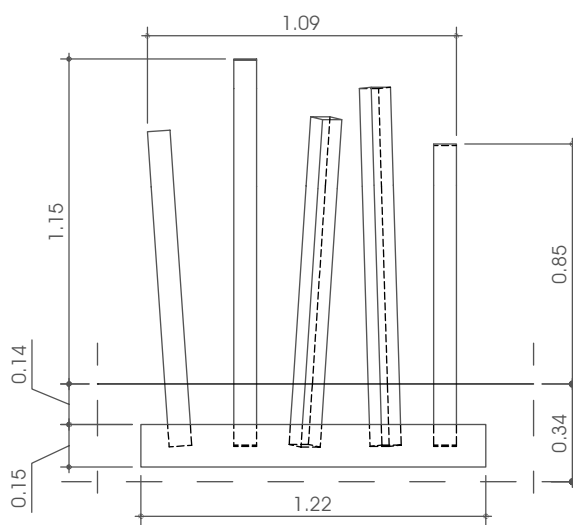
*Plasmix: materiale costituito dal 95% di plastiche eterogenee provenienti da raccolta differenziata (prodotti che rientrano nella categoria degli acquisti verdi, GPP).



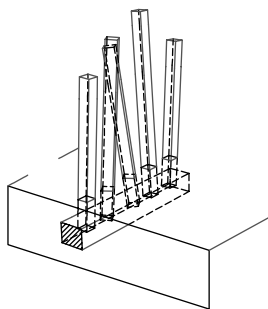
Plasmix: marrone, verde, grigio.



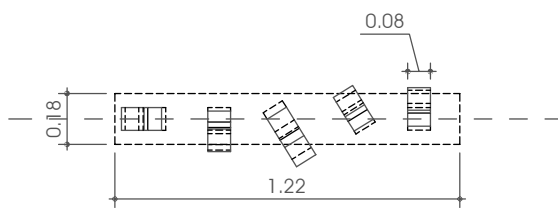
PROSPETTO



PROSPETTO



VISTA PROSPETTICA



PIANTA

ri-mpiatto





base
ri-mpiatto

design

Laboratorio di Architettura Scarpetti

Barriera ecologica fissa con base in cemento verniciato, decorazioni floreali in lamiera di metallo tagliata laser verniciata a polvere con essiccamento in forno e stecche 5x3cm di Plasmix*

Misure

Larghezza 29 cm

Altezza 163 cm

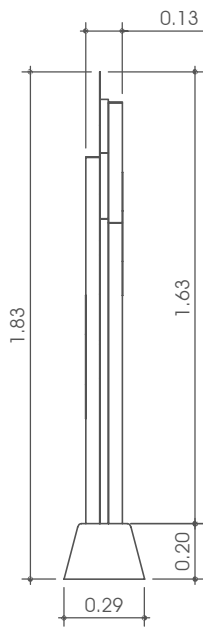
Lunghezza 132 cm

*Plasmix: materiale costituito dal 95% di plastiche eterogenee provenienti da raccolta differenziata (prodotti che rientrano nella categoria degli acquisti verdi, GPP).

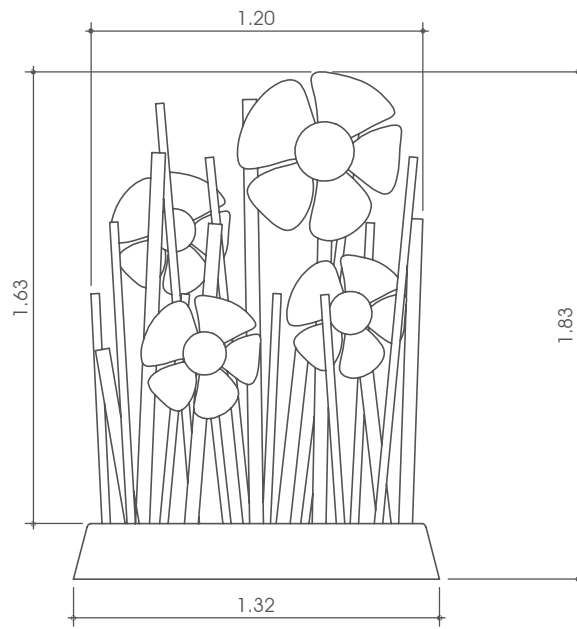
Colori

Parti metalliche: colori RAL a scelta o finitura acciaio Corten

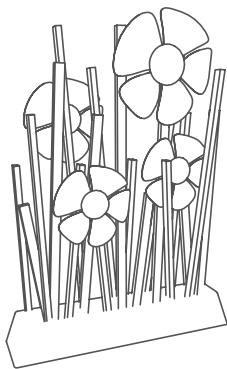
Plasmix: marrone, verde, grigio.



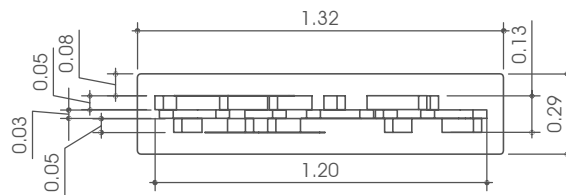
FIANCO



FRONTE



VISTA PROSPETTICA



PIANTA



cavalletto
ri-mpiatto

design

Laboratorio di Architettura Scarpetti

Barriera ecologica mobile con base e decorazioni floreali in lamiera di metallo tagliata laser verniciata a polvere con essiccamento in forno e stecche 5x3cm di Plasmix*

Misure

Larghezza 44 cm

Altezza 136 cm

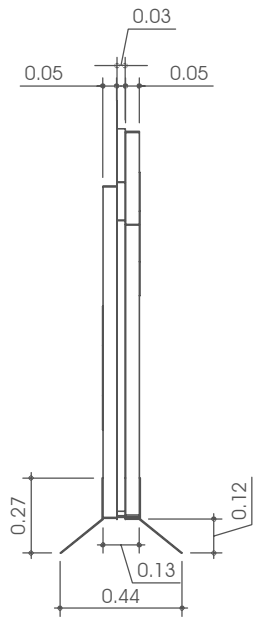
Lunghezza 120 cm

*Plasmix: materiale costituito dal 95% di plastiche eterogenee provenienti da raccolta differenziata (prodotti che rientrano nella categoria degli acquisti verdi, GPP).

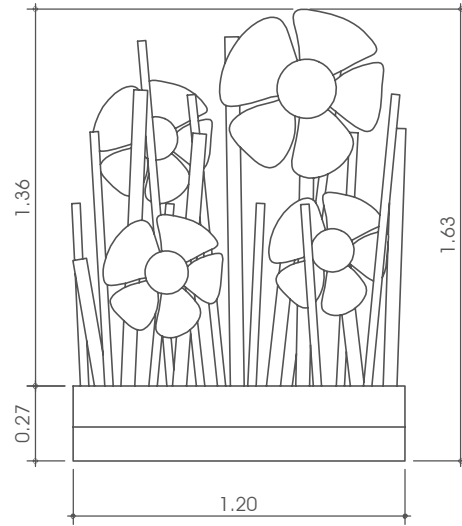
Colori

Parti metalliche: colori RAL a scelta o finitura acciaio Corten

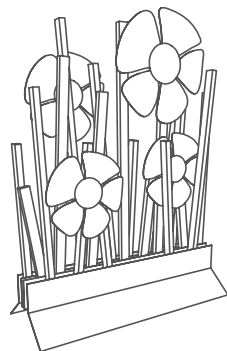
Plasmix: marrone, verde, grigio.



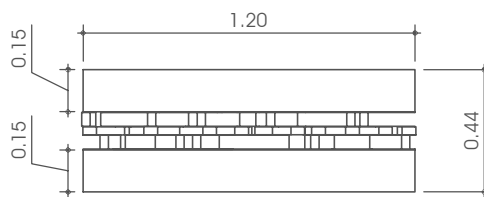
FIANCO



FRONTE



VISTA PROSPETTICA



PIANTA

terra
ri-mpiatto

design

Laboratorio di Architettura Scarpetti

Barriera ecologica fissa con base in cemento prefabbricato incassato nel terreno, decorazioni floreali in lamiera di metallo tagliata laser verniciata a polvere con essiccamento in forno e stecche 5x3cm di Plasmix*

Misure

Larghezza 20 cm

Altezza 156 cm

Lunghezza 120 cm

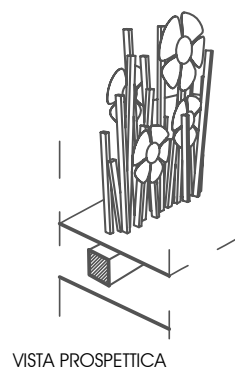
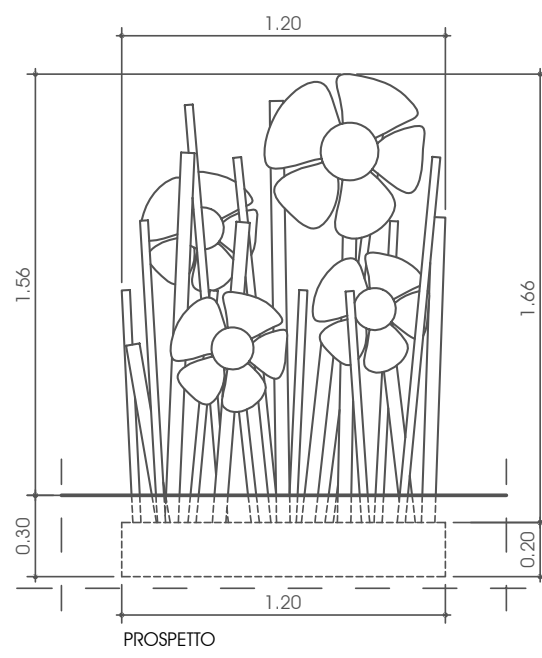
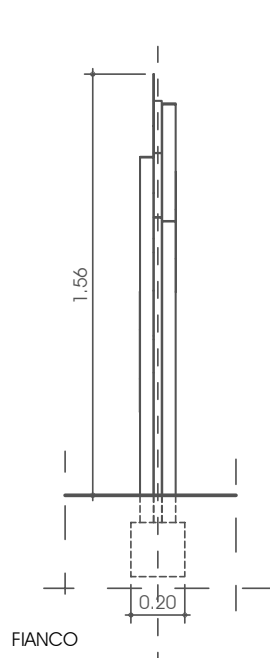
*Plasmix: materiale costituito dal 95% di plastiche eterogenee provenienti da raccolta differenziata (prodotti che rientrano nella categoria degli acquisti verdi, GPP).

Colori

Parti metalliche: colori RAL a scelta o finitura acciaio Corten

Plasmix: marrone, verde, grigio.





*Plasmix

Materiale costituito dal 95% di plastiche eterogenee (Plasmix) provenienti dalle raccolte differenziate della Toscana, i profilati sono destinati a costruttori e commercianti di arredi per esterni (prodotti che rientrano nella categoria degli acquisti verdi, GPP).

Composizione

Il materiale è composto in percentuali simili da Polietilene a bassa densità (LDPE), Polietilene ad alta densità (HDPE) e Polipropilene (PP).

Processo di Produzione

Le differenti plastiche sono macinate, miscelate e fuse insieme ad alta temperatura e pressate negli stampi. Il materiale inoltre è colorato in massa per ottenere un colore omogeneo.

Finitura

La superficie è priva di bolle e uniformemente colorata e leggermente brillante.

Colori disponibili

Marrone, Verde, Grigio.

Proprietà

Privo di necessità di manutenzione, resistente alle intemperie, duraturo, imputrescibile, può essere lavorato come il legno, riciclabile, privo di schegge, isolante termicamente ed acusticamente, insensibile ai funghi e agli insetti, resistente agli urti e flessibile, non rilascia sostanza nell'ambiente.

ri-nuovo è un marchio di
Laboratorio di Architettura Scarpetti e faserem srl

contatti:
0587 56792
0587 607537
info@rinuovo.com
www.rinuovo.com

prodotto e distribuito da Nardini e Turchi snc
Via del Commercio n. 45/47
56035 Cevoli (PI)

ri-nuovo